

Technisches Datenblatt



Produktmerkmale

Elektrischer indirekter Kessel 50 l

Modell

SAP -Code

00013693



- Gerätetyp: Elektrisches Gerät
- Dampfdruckregulierung: automatisch - der Pressostat (Druckschalter) regelt die Leistung der Anlage
- Füllung: Mechanischer Hahn
- Jackefüllung: halbautomatisch
- Abfluss: Ja
- Beckenvolumen [l]: 50
- Nutzbares Volumen [l]: 50

SAP -Code	00013693	Power Electric [KW]	12.000
Netzbreite [MM]	800	Wird geladen	400 V / 3N - 50 Hz
Nettentiefe [MM]	700	Beckenvolumen [l]	50
Nettohöhe [MM]	900	Nutzbares Volumen [l]	50
Nettogewicht / kg]	80.00	Dampfdruckregulierung	automatisch - der Pressostat (Druckschalter) regelt die Leistung der Anlage

Technisches Datenblatt



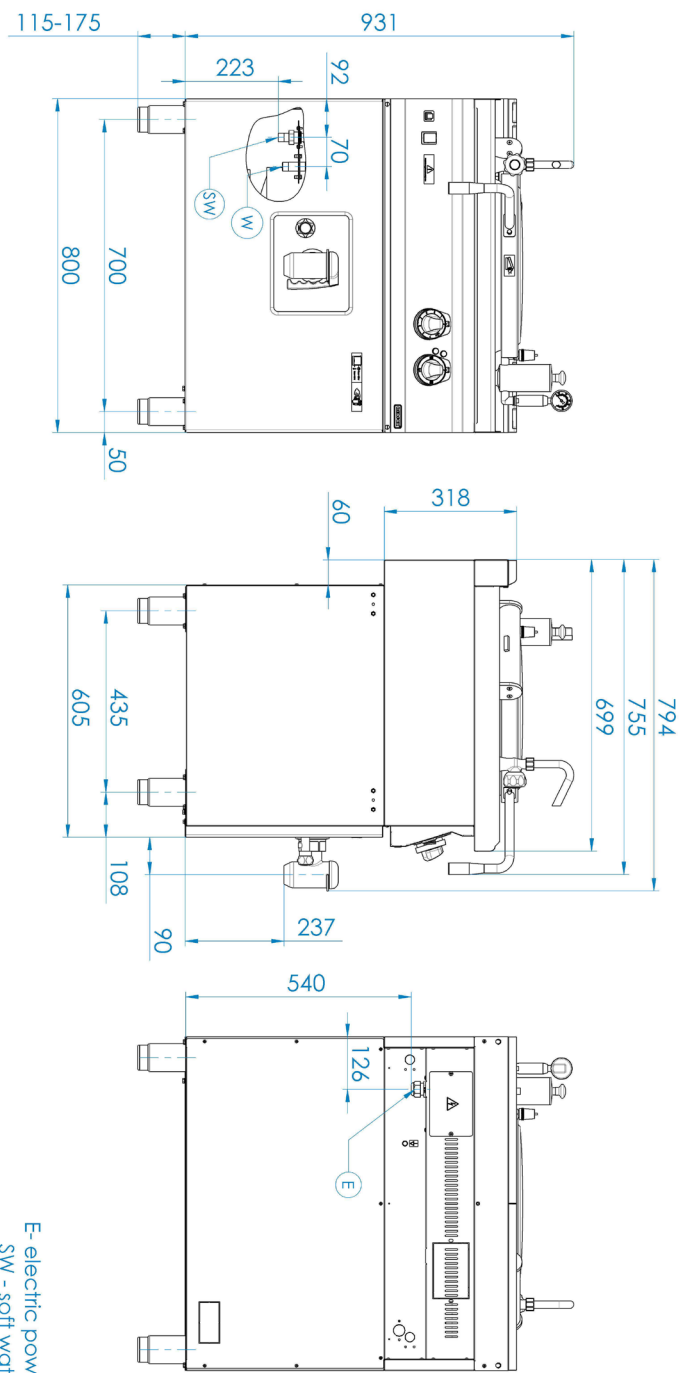
Technische Zeichnung

Elektrischer indirekter Kessel 50 l

Modell

SAP -Code

00013693



Technisches Datenblatt



technische Parameter

Elektrischer indirekter Kessel 50 l

Modell

SAP -Code

00013693

1. SAP -Code:

00013693

2. Netzbreite [MM]:

800

3. Nettentiefe [MM]:

700

4. Nettohöhe [MM]:

900

5. Nettogewicht / kg]:

80.00

6. Bruttobreite [MM]:

840

7. Grobtiefe [MM]:

800

8. Bruttohöhe [MM]:

975

9. Bruttogewicht [kg]:

95.00

10. Gerätetyp:

Elektrisches Gerät

11. Konstruktionstyp des Geräts:

mit Unterbau

12. Power Electric [KW]:

12.000

13. Wird geladen:

400 V / 3N - 50 Hz

14. Material:

AISI 304 obere Platte, AISI 430 Umhüllung

15. Arbeitsplatzmaterial:

AISI 304

16. Dicke der Arbeitsplatte [MM]:

1.20

17. Beckenvolumen [l]:

50

18. Service -Zugänglichkeit:

von durch Abnehmen des Frontpaneels

19. Sicherheitselement:

Dampfdruckregulierung durch Sicherheitsventil

20. Sicherheitsthermostat:

Ja

21. Verstellbare Füße:

Ja

22. Bodenmaterial:

AISI 316

23. Art der Pfanne:

starr

24. Nutzbares Volumen [l]:

50

25. Füllung:

Mechanischer Hahn

26. Jackefüllung:

halbautomatisch

27. Dampfdruckregulierung:

automatisch - der Pressostat (Druckschalter) regelt die Leistung der Anlage

28. Art des Abflussventils:

mit Sicherung

Technisches Datenblatt

technische Parameter



Elektrischer indirekter Kessel 50 l

Modell

SAP -Code

00013693

29. Manometer:

Ja

32. Querschnitt der Leiter CU [mm²]:

4

– Výkon (kW): 30-37 (230 V); 53-64 (400 V)

30. Wasserfüllungstyp:

kalt

33. Wasserversorgungsanschluss:

1/2"

31. Abfluss:

Ja